

# SPIRIT II

E-210 GBS • E-310 GBS



Бесплатная загрузка | Ingyenes letöltés  
Ücretsiz indirme | Δωρεάν Λήψη

## РУКОВОДСТВО ПО СБОРКЕ ÖSSZESZERELÉSI ÚTMUTATÓ MONTAJ KILAVUZU ΟΔΗΓΟΣ ΣΥΝΑΡΜΟΛΟΓΗΣΗΣ

59746

11/15/17

RU / HU / TR / EL



FOR LIFE!

**RU**

- ⚠ Собирать гриль на плоской, ровной и мягкой поверхности.
- ⚠ Не использовать для сборки электроинструменты.
- ⚠ Для сборки необходимо 2 человека.
- ⚠ Приобретенная модель может отличаться от представленной на изображениях.
- ⚠ Весь упаковочный материал является перерабатываемым.

**HU**

- ⚠ A grillt sík, vízszintes és puha felületen szerelje össze!
- ⚠ Az összeszereléshez ne használjon motoros szerszámokat!
- ⚠ Az összeszereléshez két személy szükséges.
- ⚠ Az illusztrációkon látható és a megvásárolt modell vizuális megjelenése között lehetnek eltérések.
- ⚠ Az összes csomagolóanyag újrahasznosítható.

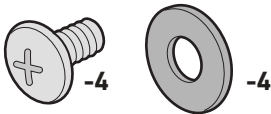
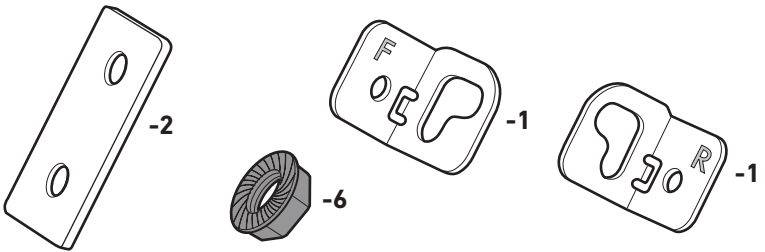
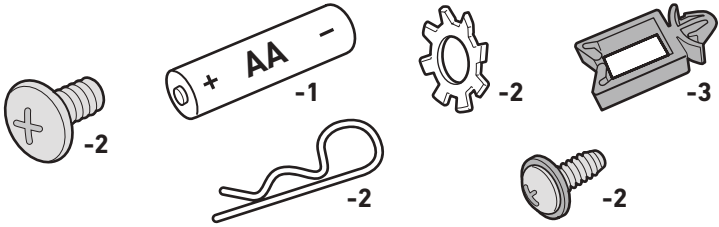
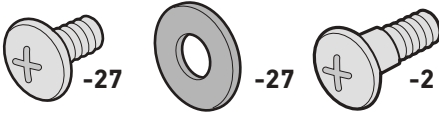
**TR**

- ⚠ Izgarayı düz, dengeli ve yumuşak bir yüzeyde monte edin.
- ⚠ Montaj yaparken elektrikli aletler kullanmayın.
- ⚠ Montaj için iki kişi gereklidir.
- ⚠ Resimlerle satın alınan model arasında görsel farklılıklar olabilir.
- ⚠ Tüm ambalaj malzemeleri geri dönüştürülebilir.

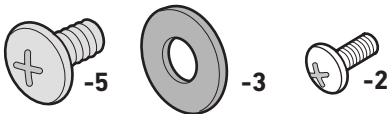
**EL**

- ⚠ Συναρμολογήστε την ψοσταριά πάνω σε μια ίσια, επίπεδη και μαλακή επιφάνεια.
- ⚠ Μην χρησιμοποιείτε ηλεκτροκίνητα εργαλεία για τη συναρμολόγηση.
- ⚠ Για τη συναρμολόγηση χρειάζονται δύο άτομα.
- ⚠ Ενδέχεται να υπάρχουν οπτικές διαφορές μεταξύ των εικόνων και του μοντέλου που έχει αγοραστεί.
- ⚠ Όλα τα υλικά συσκευασίας είναι ανακυκλώσιμα.

**НЕОБХОДИМЫЕ ИНСТРУМЕНТЫ:****SZÜKSÉGES SZERSZÁMOK:****GEREKLI ALETLER:****ΕΡΓΑΛΕΙΑ ΠΟΥ ΑΠΑΙΤΟΥΝΤΑΙ:**



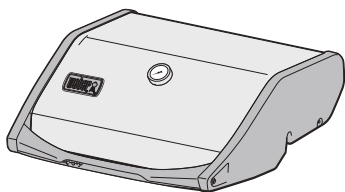
210



310



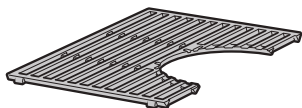
1



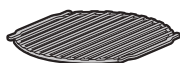
1



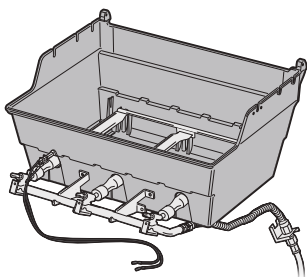
2



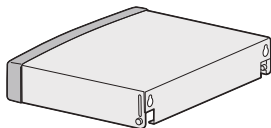
1



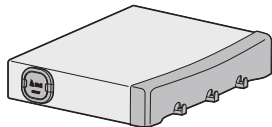
1



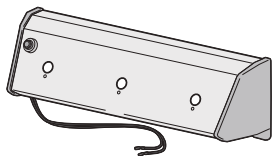
1



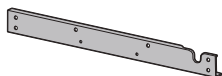
1



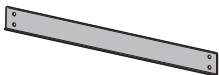
1



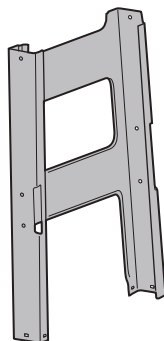
1



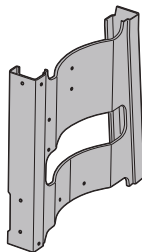
1



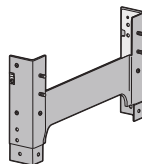
1



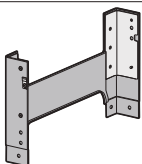
1



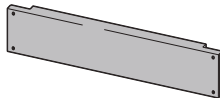
1



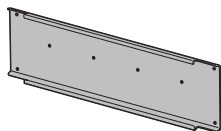
1



1



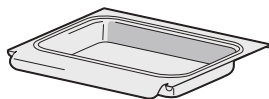
1



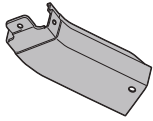
1



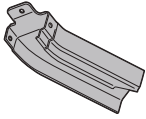
1



1



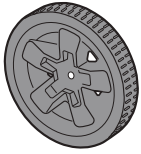
1



1



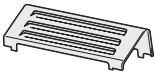
2



2



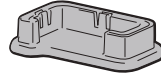
1



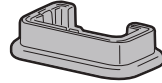
1



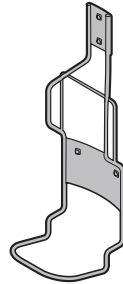
1



1

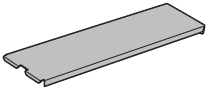


1



## 210

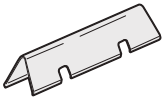
3



2

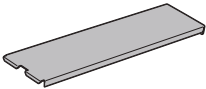


3



## 310

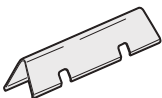
4



3

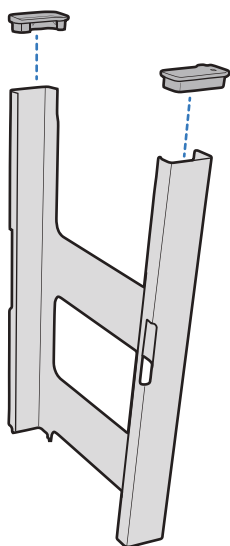


5



**1**

- Загрузите бесплатное приложение BILT для получения пошаговой 3D инструкции.
- Töltse le az ingyenes BILT app-ot, a 3D lépésről-lépésre útmutató megtekintéséhez.
- 3D adım adım talimatlar için ücretsiz BILT uygulamasını indirin.
- Κατεβάστε τη δωρεάν εφαρμογή BILT για 3D οδηγίες βήμα προς βήμα.

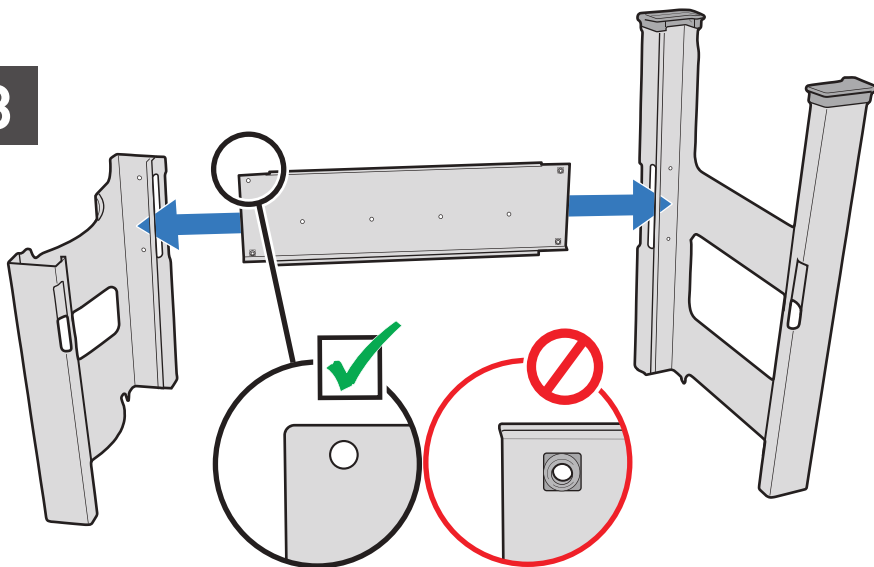
**2**

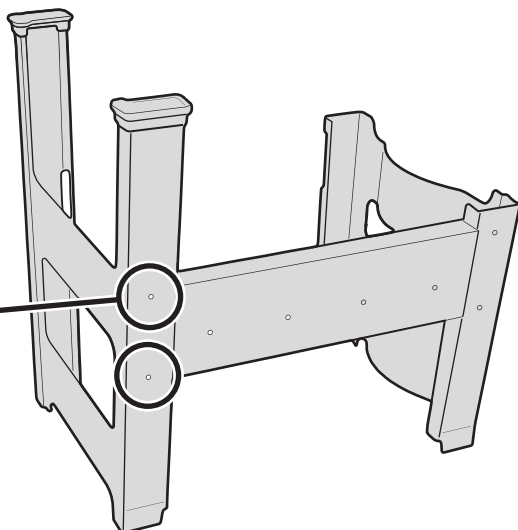
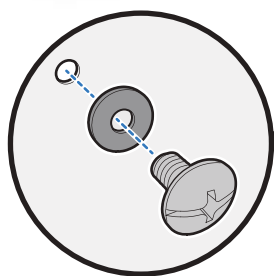
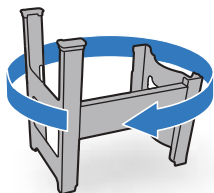
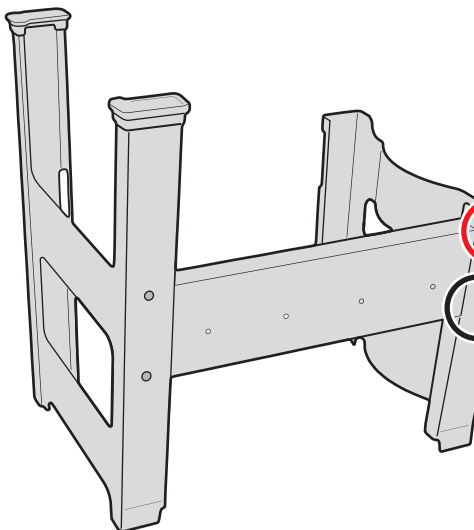

⚠ Запрещается пользоваться стальным молотком.

⚠ Ne használjon acélkalapácsot.

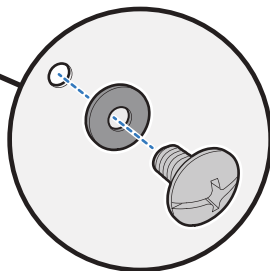
⚠ Çelik çekic kullanmayın.

⚠ Μην χρησιμοποιήσετε ατσάλινο σφυρί.

**3**

**4**2- 2- **5**1- 1- 


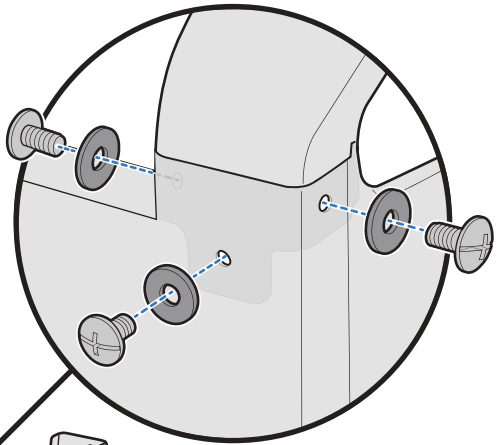
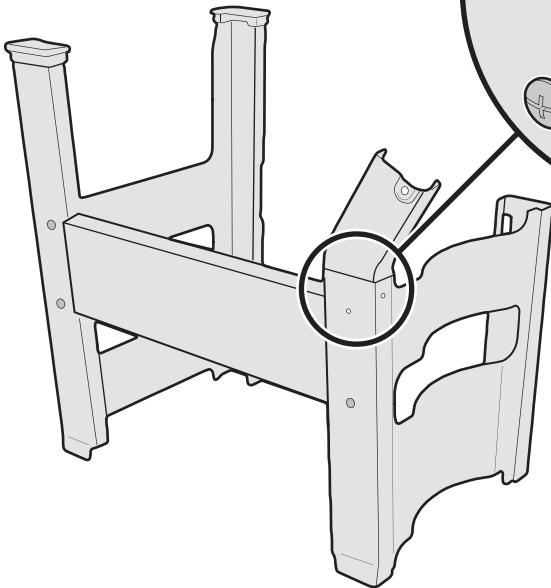
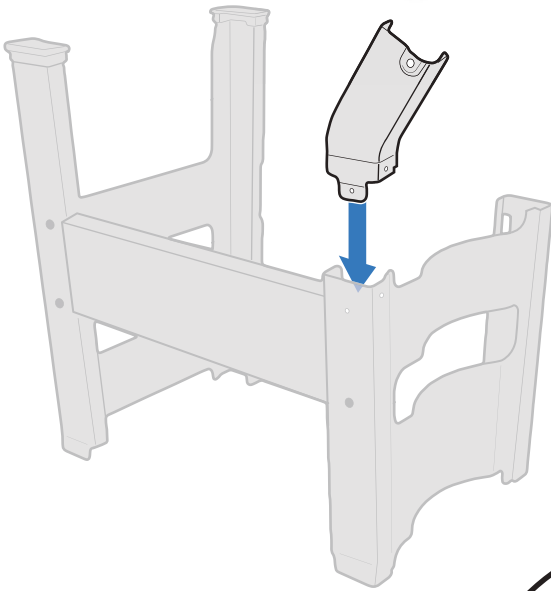
- ⚠ Не использовать винты и шайбы.
- ⚠ Nincs szükség csavarra és alátétre.
- ⚠ Vida ve pul bulunmamaktadır.
- ⚠ ΧΩΡΙΣ βίδα και ροδέλα.



6

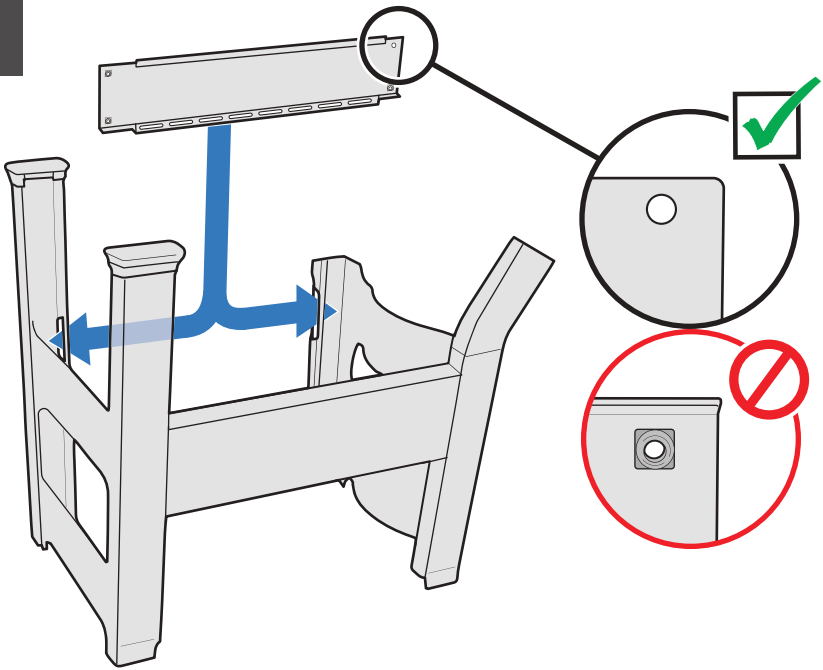
3- 

3- 





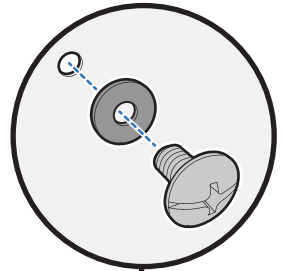
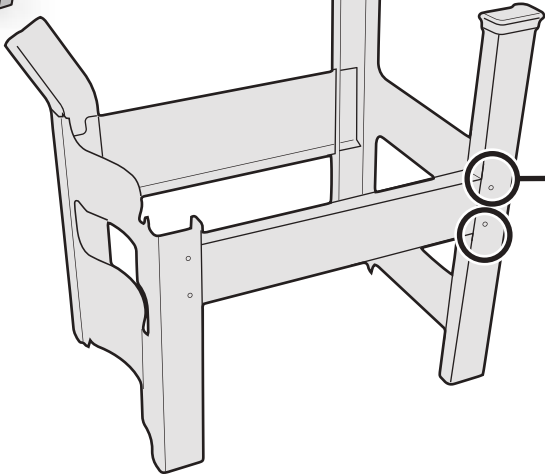
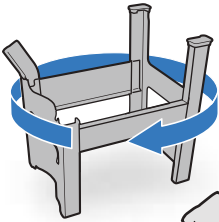
7



8

2- 

2- 



9

1- 

1- 

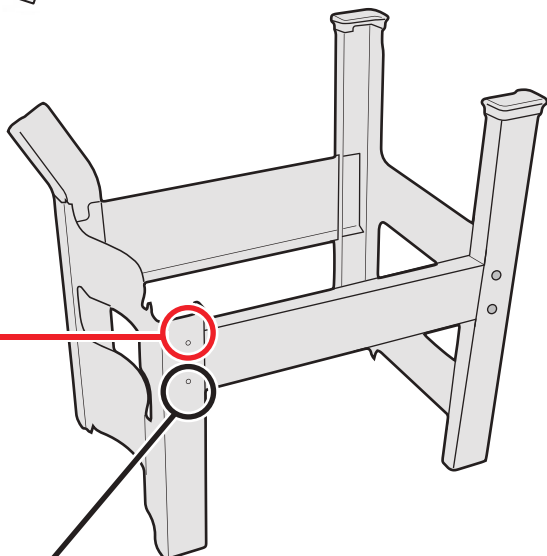
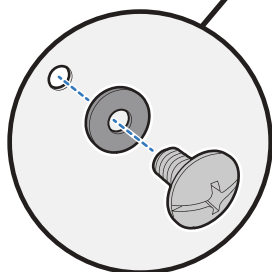


⚠ Не использовать винты и шайбы.

⚠ Nincs szükség csavarra és alátétre.

⚠ Vida ve pul bulunmamaktadır.

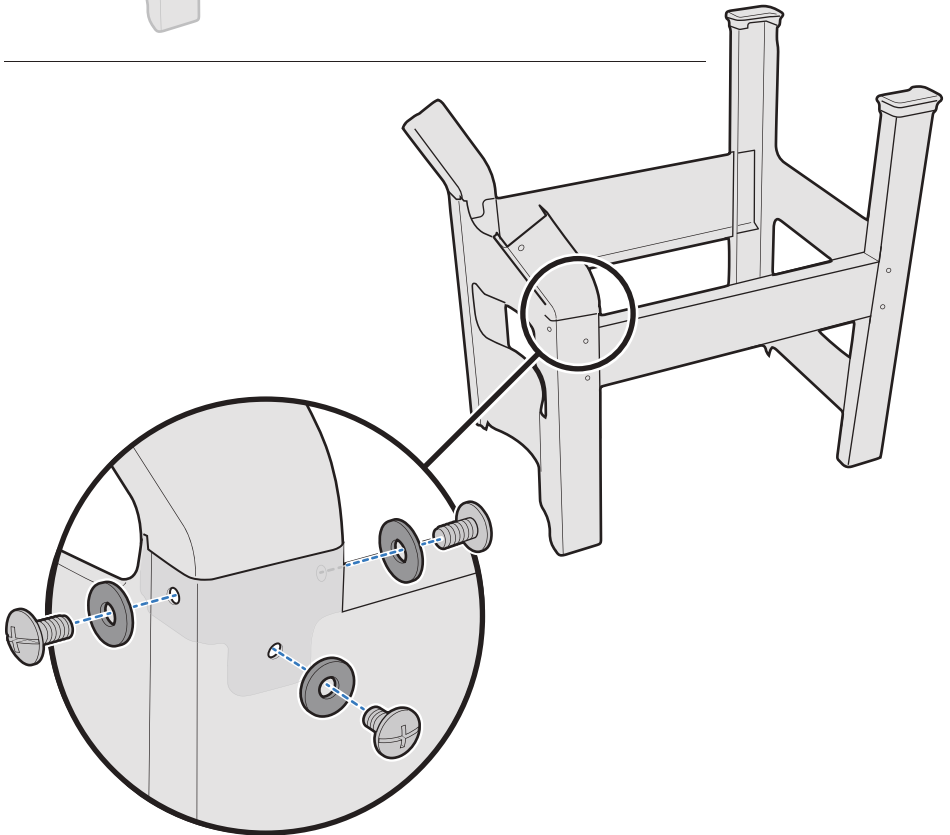
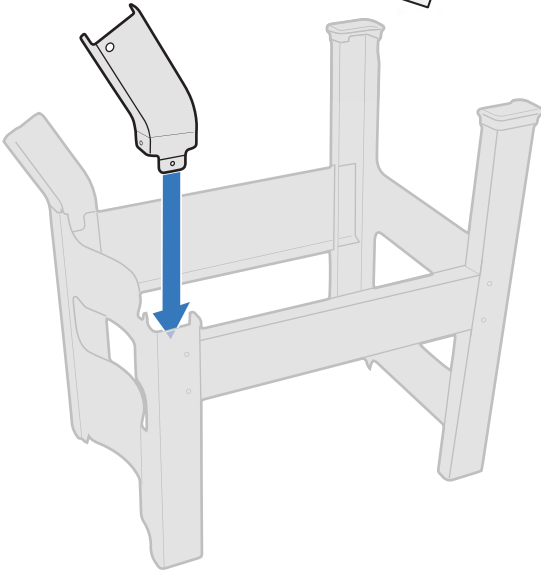
⚠ ΧΩΡΙΣ βίδα και ροδέλα.



10

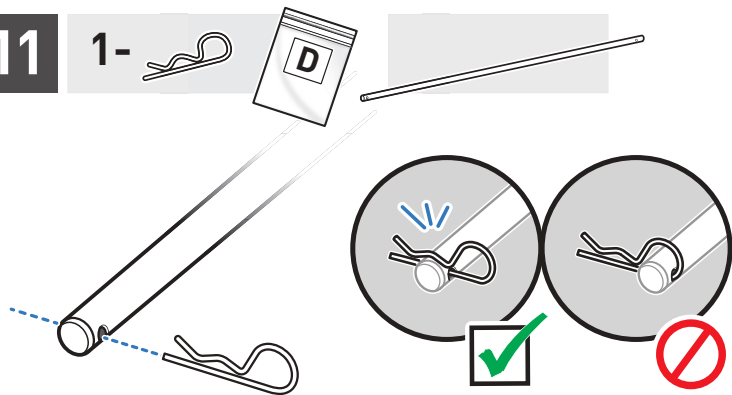
3- 

3- 

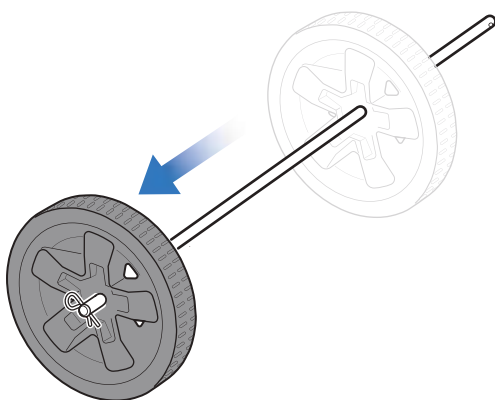


11

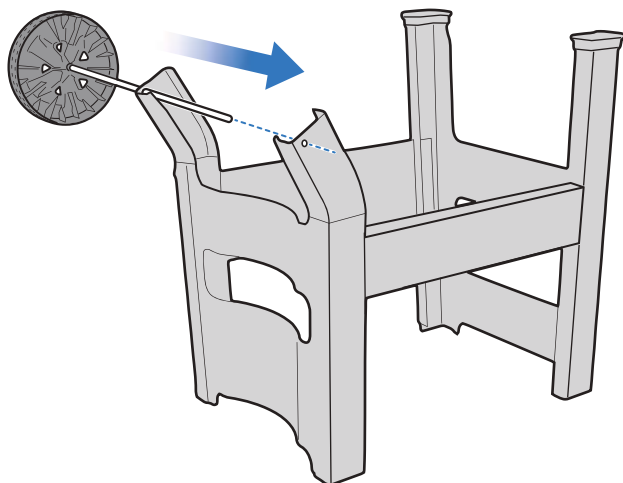
1-



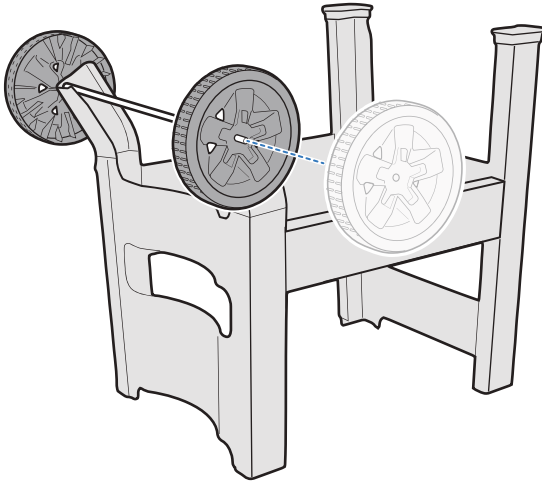
12



13

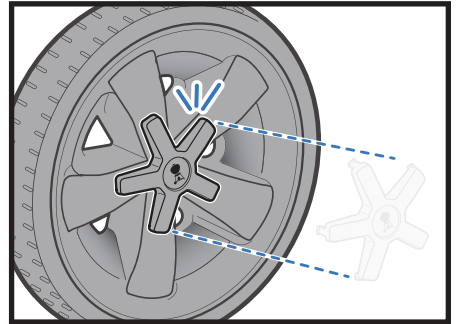
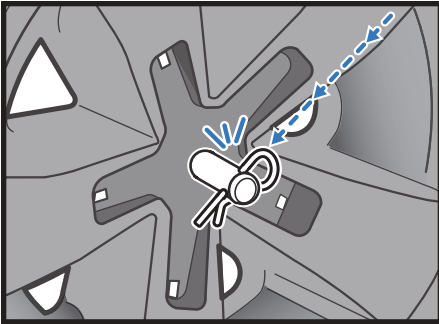
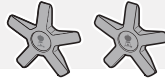


14



15

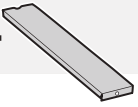
1-



16

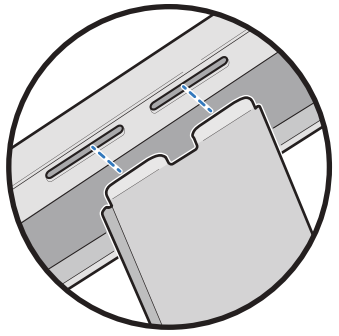
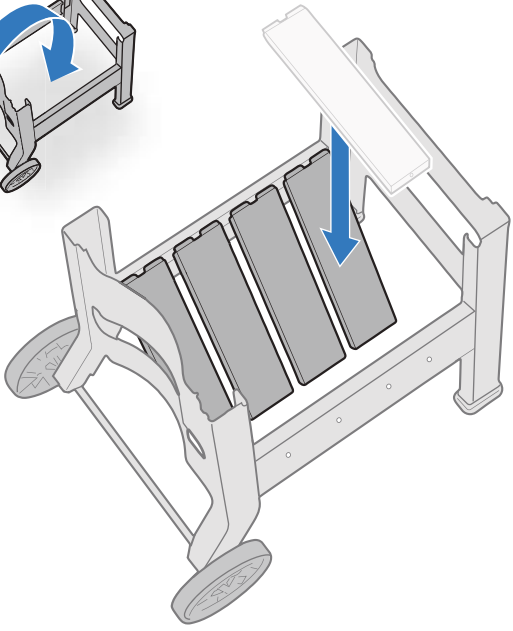
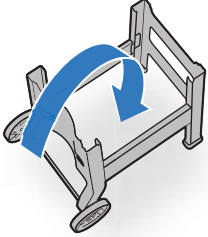
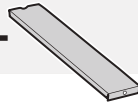
210

3-



310

4-



17

210

3-



3-

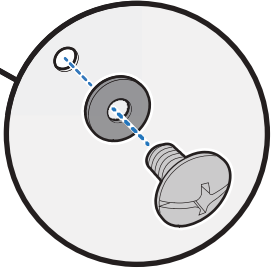
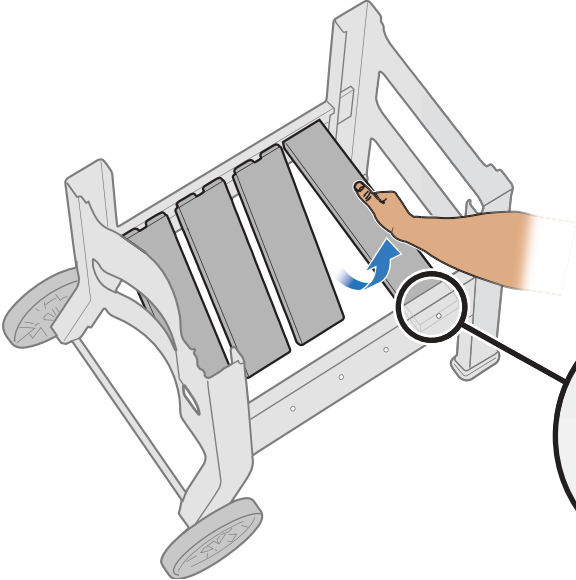


310

4-

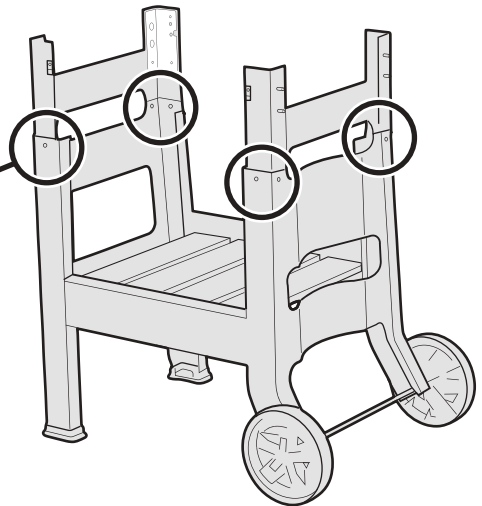
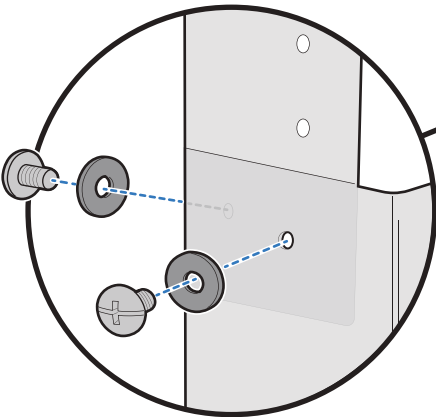
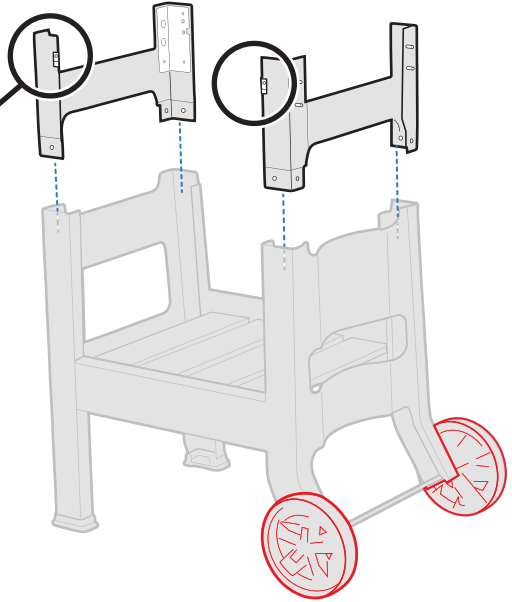
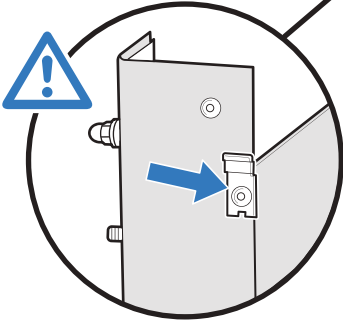
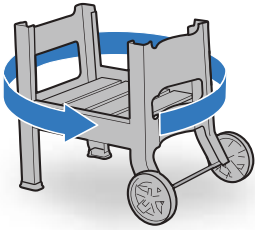


4-

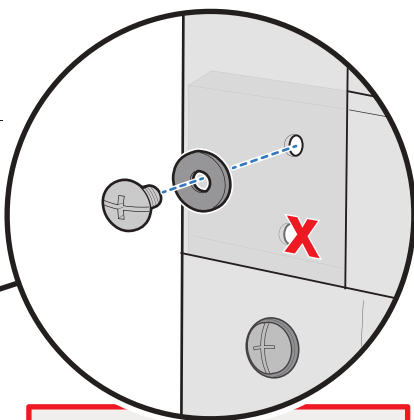
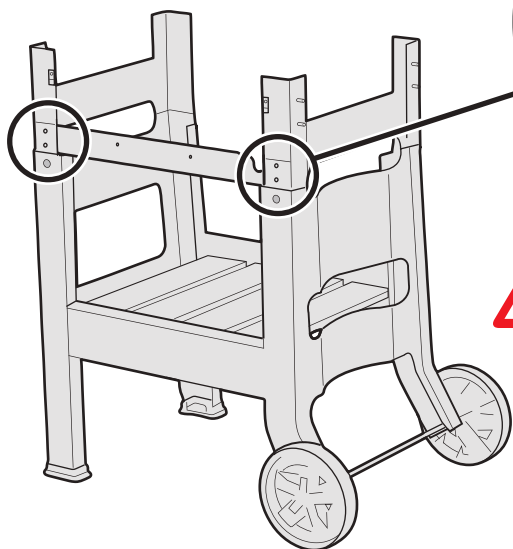
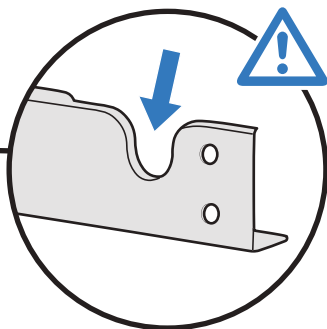
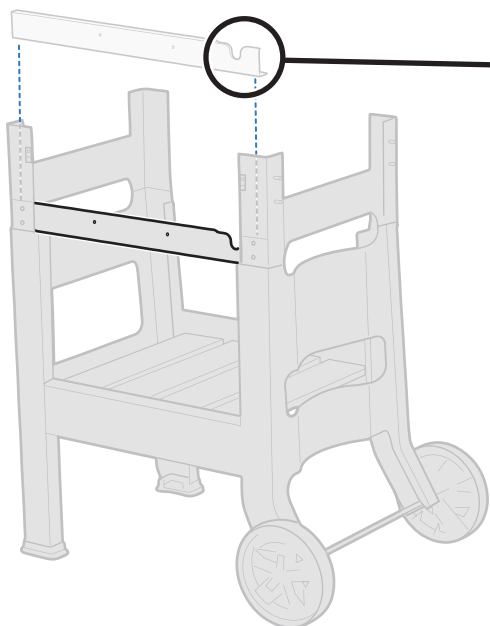


**18**8- 8- 

- ⚠ Колеса должны находиться СПРАВА.
- ⚠ A kerekeknek a JOBB oldalon kell lenniük.
- ⚠ Tekerlekler SAĞDA olmalıdır.
- ⚠ Οι τροχοί πρέπει να είναι προς τα ΔΕΞΙΑ.



19

2-2-

⚠ Установить ТОЛЬКО верхний винт и шайбу.

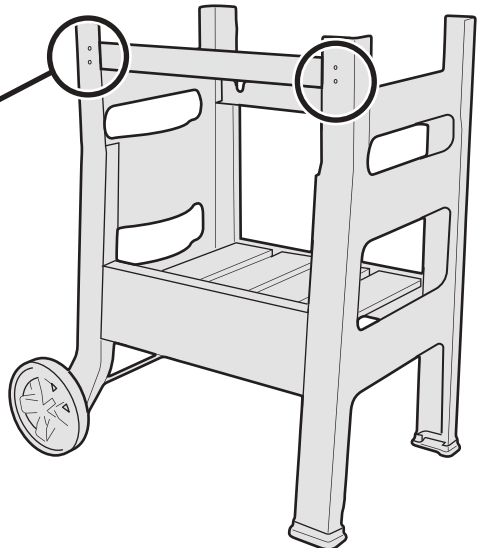
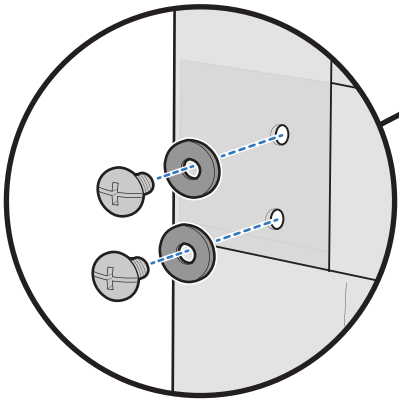
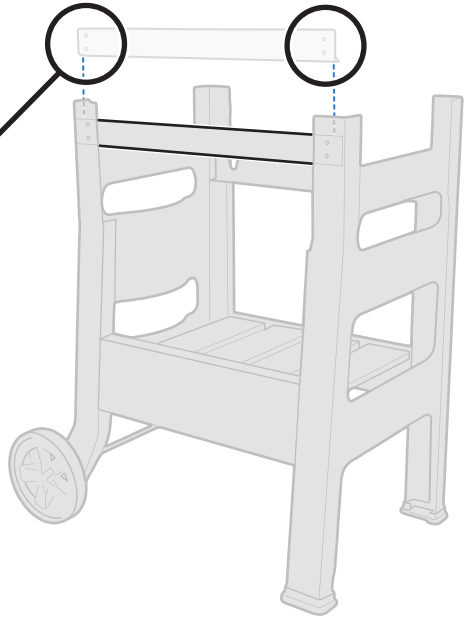
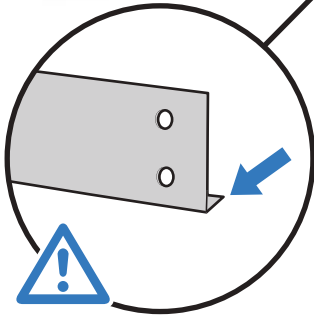
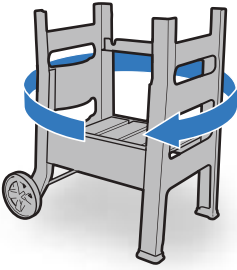
⚠ CSAK a felső csavart és az alátétet szerelje fel.

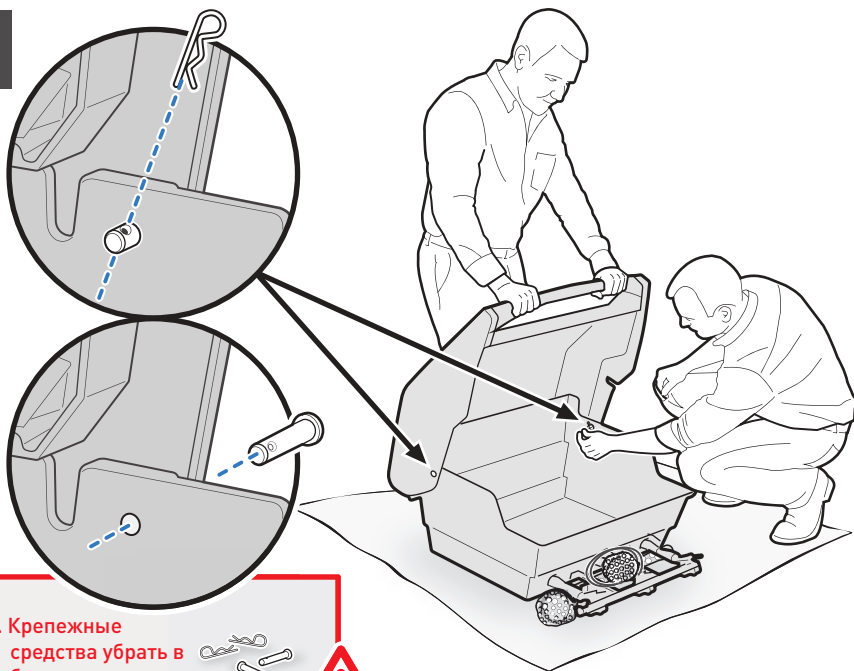
⚠ SADECE üst vida ve pulu takın.

⚠ Τοποθετήστε την πάνω βίδα και ροδέλα MONO.



20



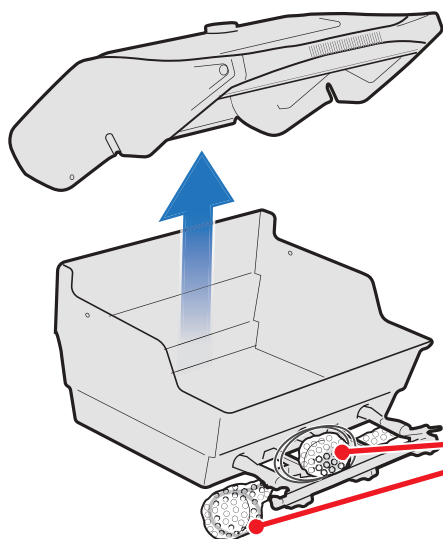


⚠ Крепежные средства убрать в безопасное место.

⚠ Őrizzse meg a hardvert.

⚠ Donanımı saklayın.

⚠ Φυλάξτε τα συνδετικά στοιχεία.



⚠ Убрать весь упаковочный материал.

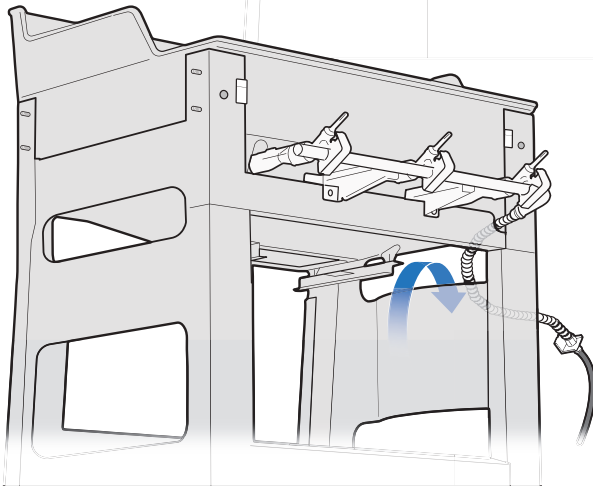
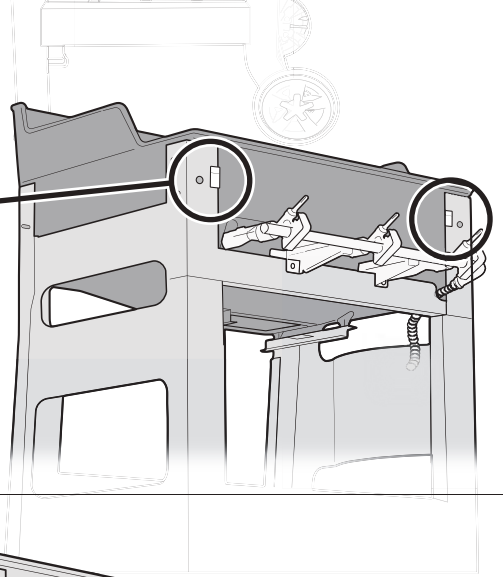
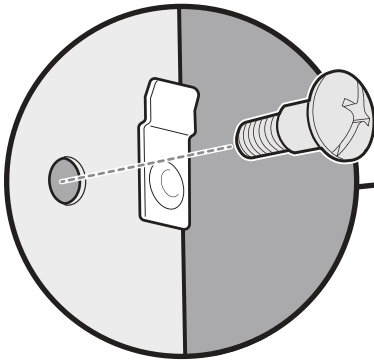
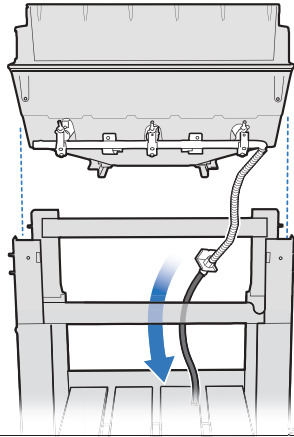
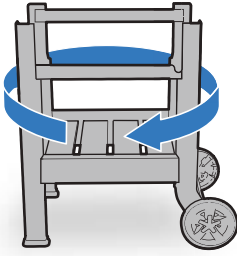
⚠ Távolítson el minden csomagolóanyagot.

⚠ Tüm ambalaj malzemelerini çıkarın.

⚠ Αφαιρέστε όλα τα υλικά συσκευασίας.

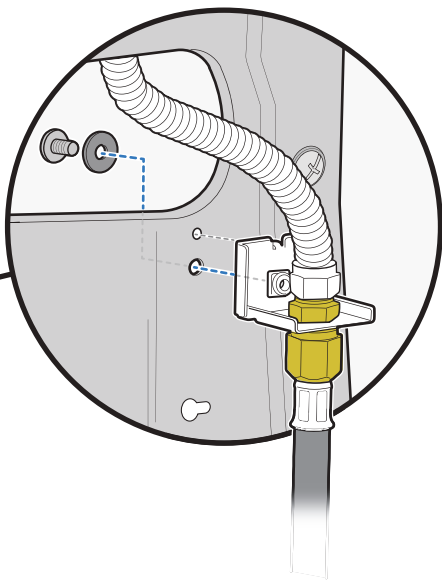
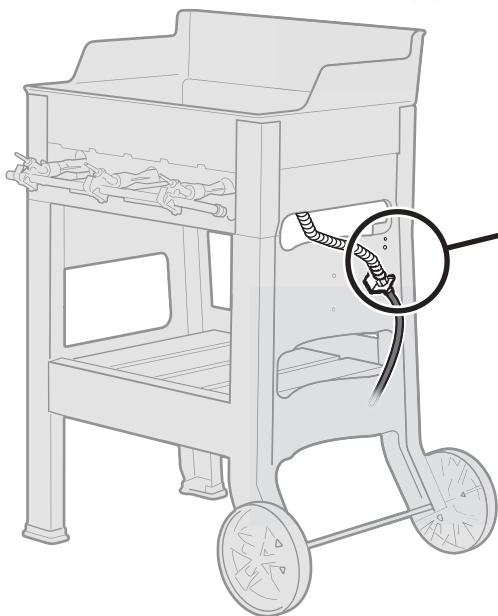
22

2-



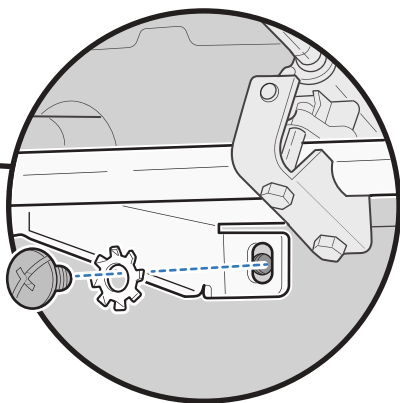
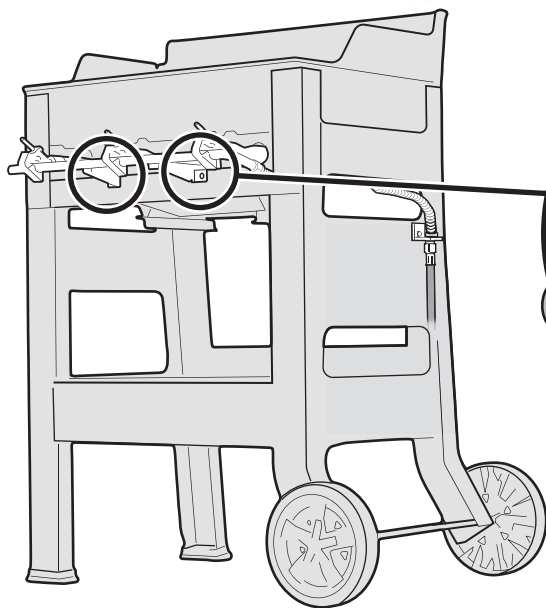
23

1-  1- 

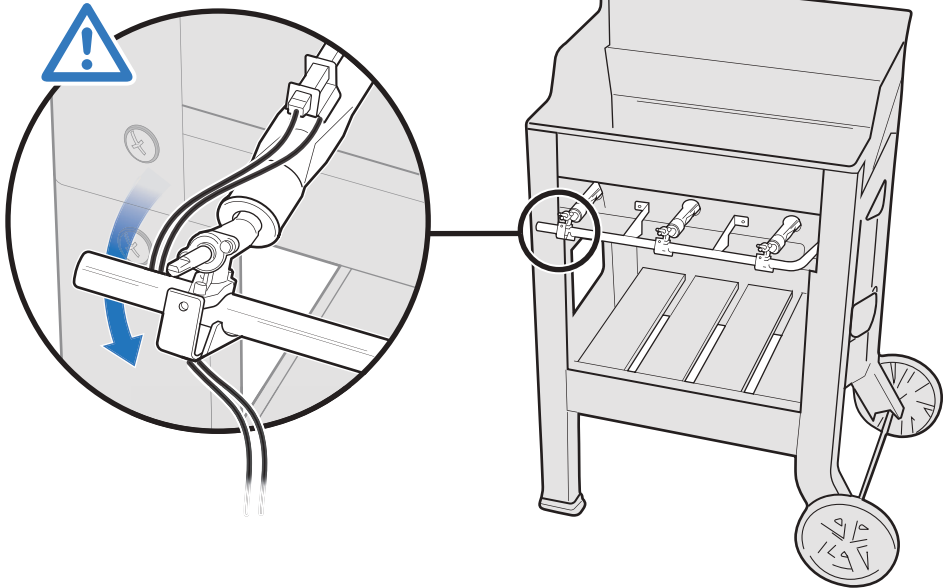


24

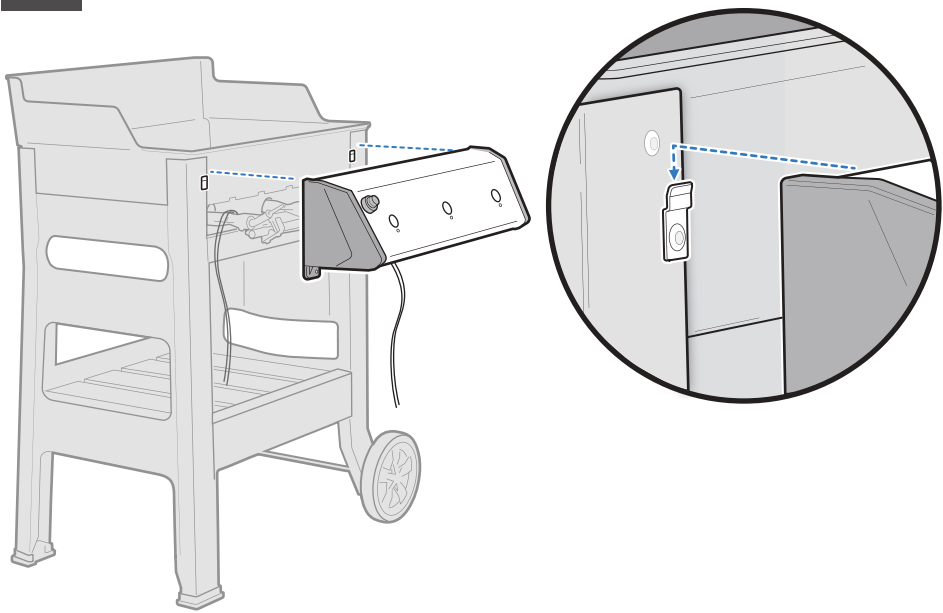
2-  2- 



25



26



27

210

2-



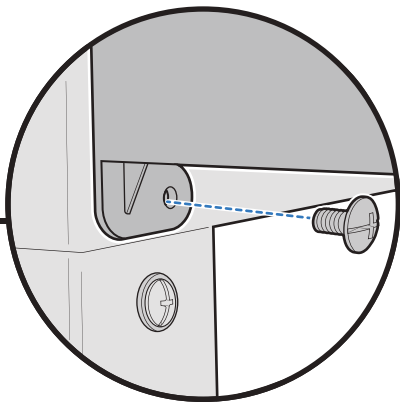
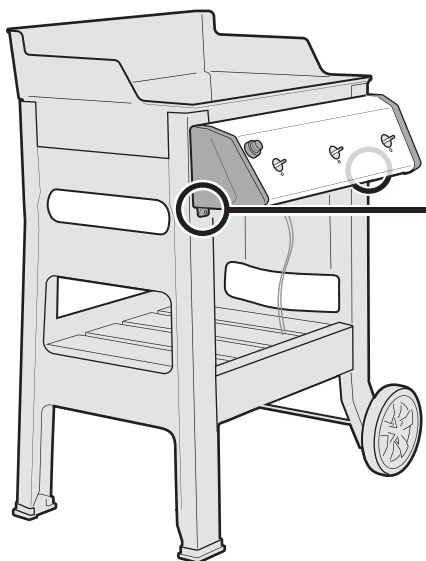
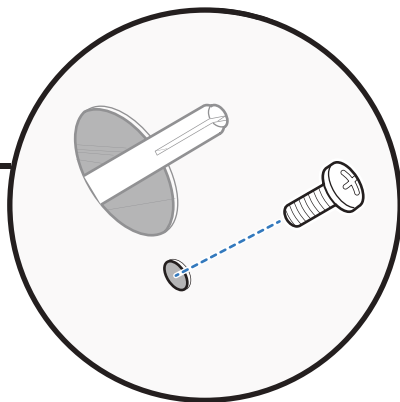
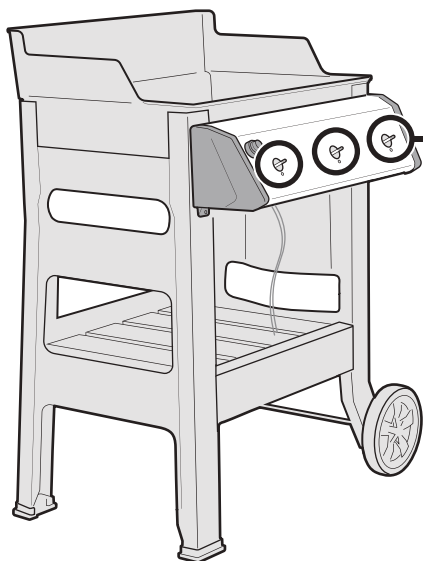
2-

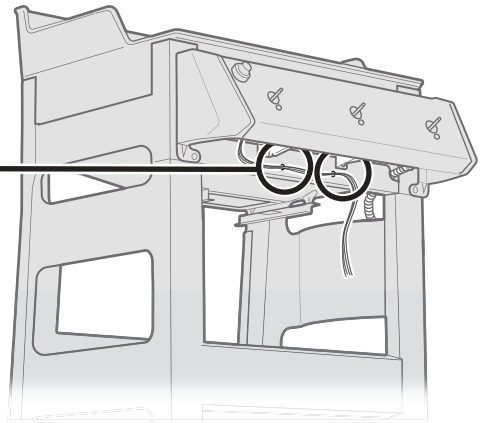
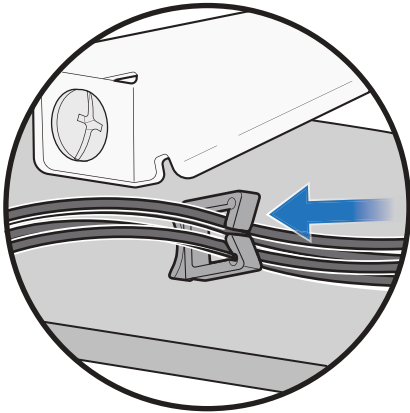
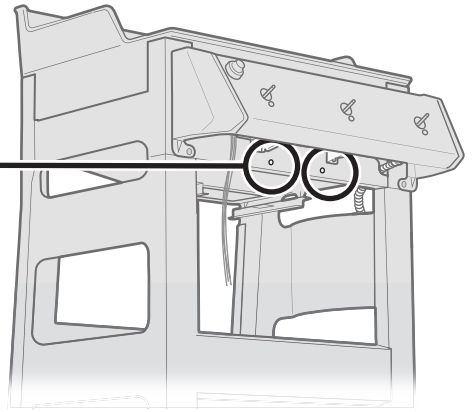
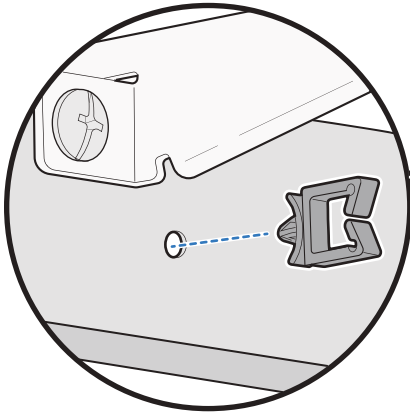


310

2-

3-





29

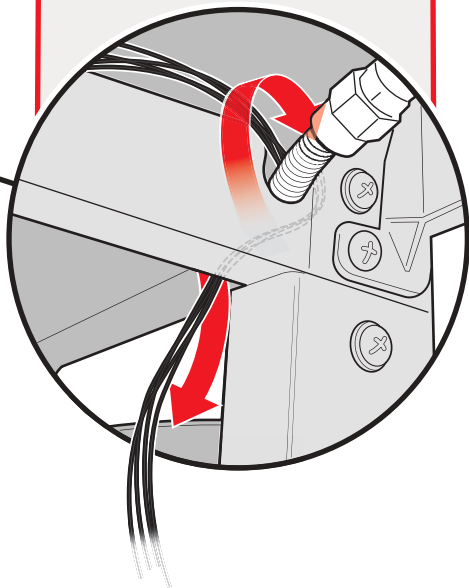
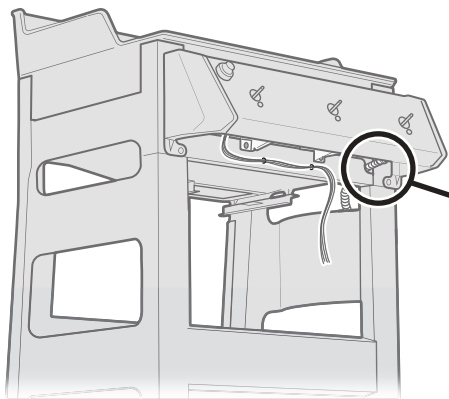


⚠ Проводка должна быть проложена **ВОКРУГ** и **ПОЗАДИ** стальной газовой линии.

⚠ A vezetékeket az acél gázcső **KÖRÜL** és **ALATT** kell vezetni.

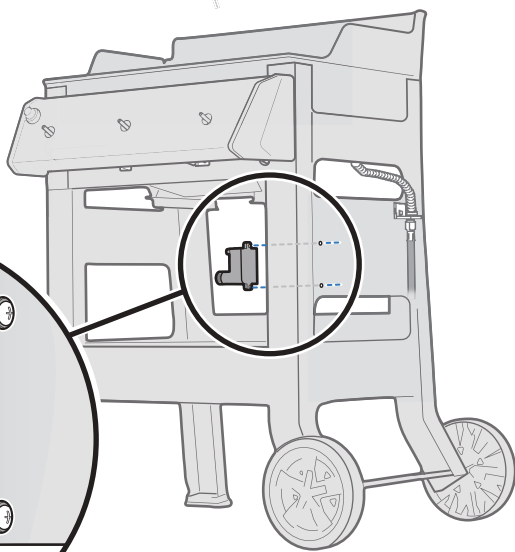
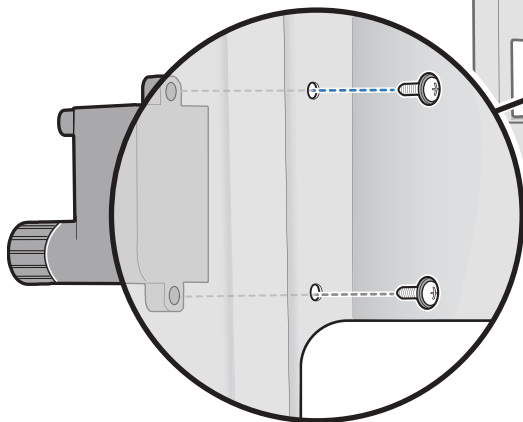
⚠ Kablolar, çelik gaz hattının **ÇEVRESİNDE** ve **ARKASINDAN** dolandırılmalıdır.

⚠ Τα καλώδια πρέπει να περνούν **ΓΥΡΩ** και **ΠΙΣΩ** από την ασφάλινη γραμμή αερίου.



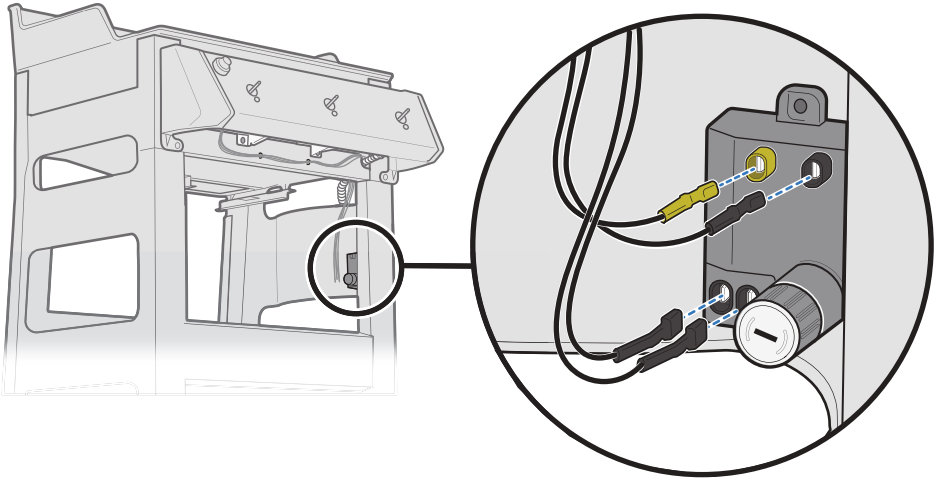
30

2-

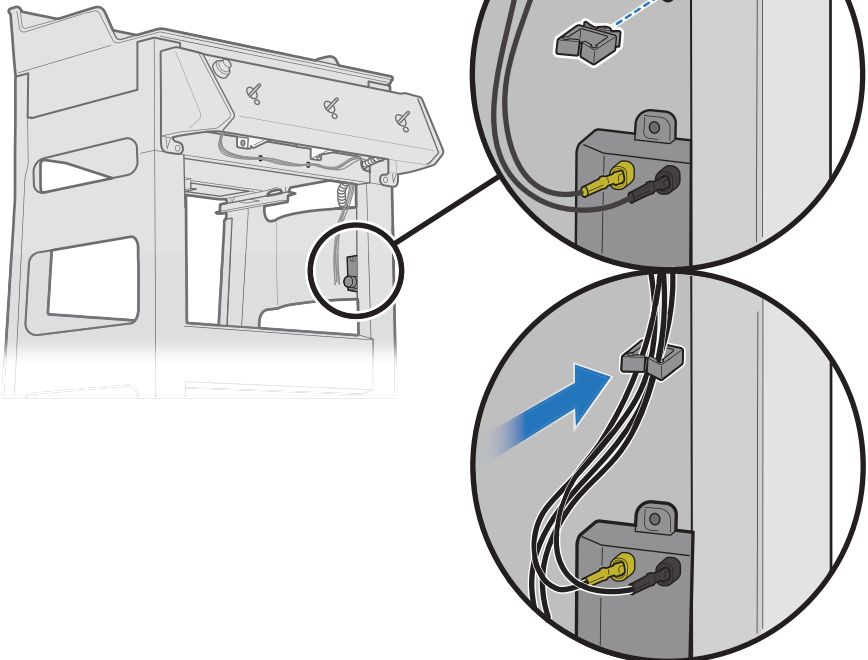
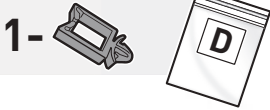




31

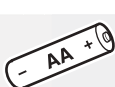


32

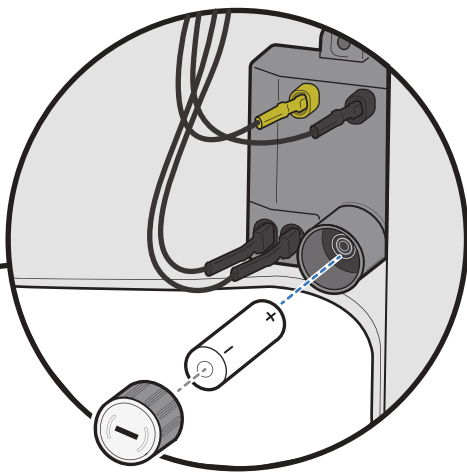
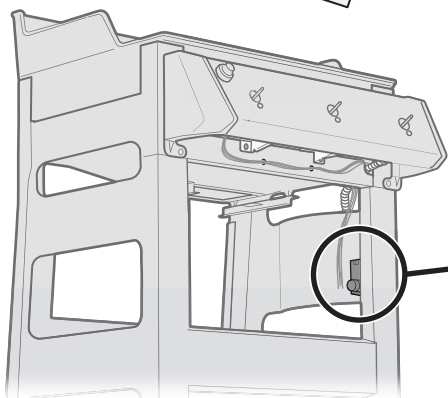


33

1-



D



34

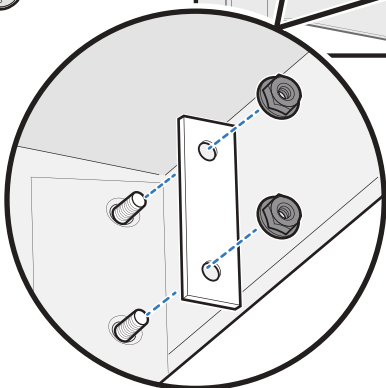
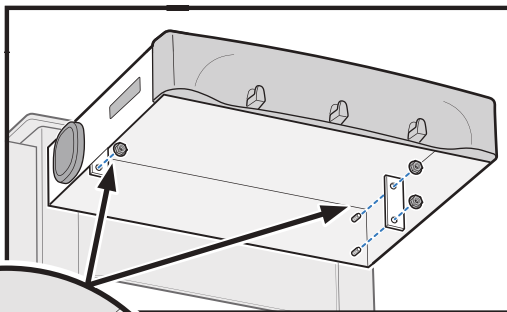
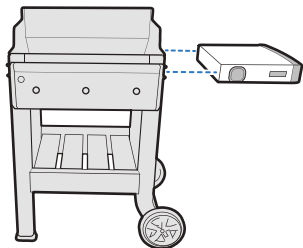
4-

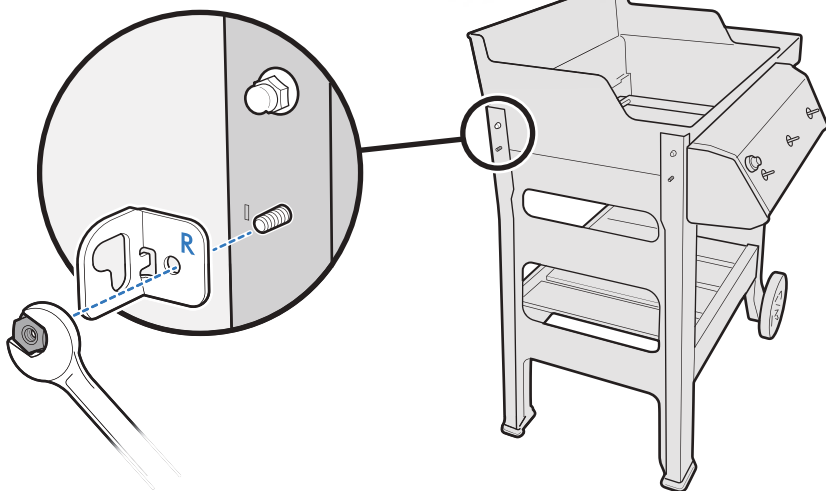
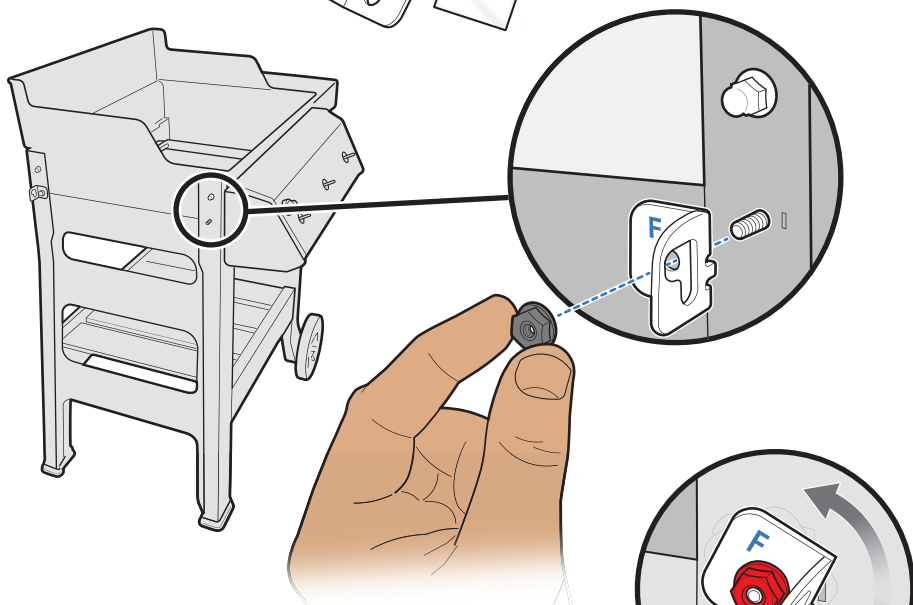


2-



E



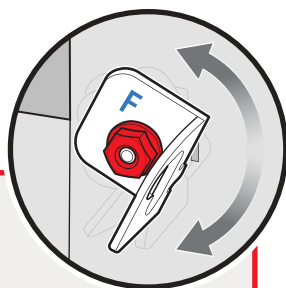
**35****36**

⚠ **НЕ ЗАТЯГИВАТЬ** гайки полностью.

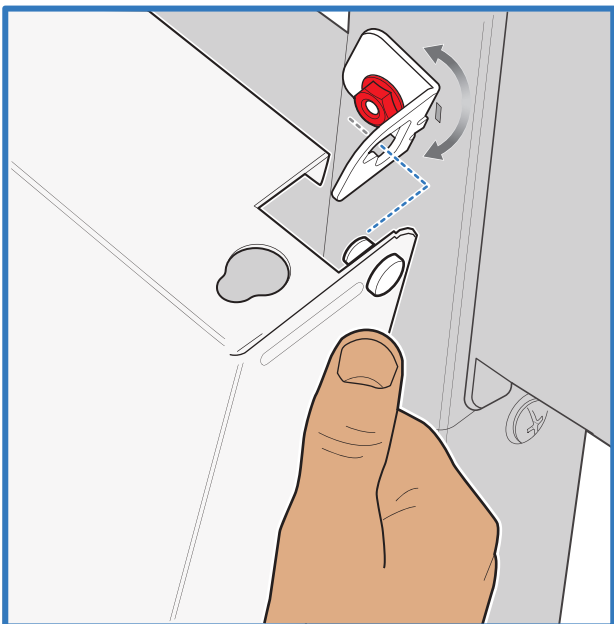
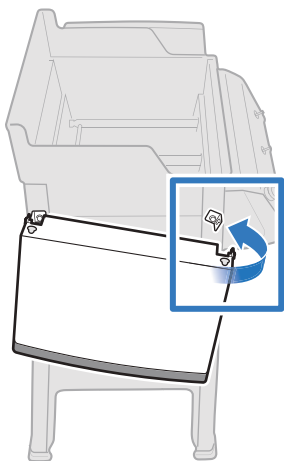
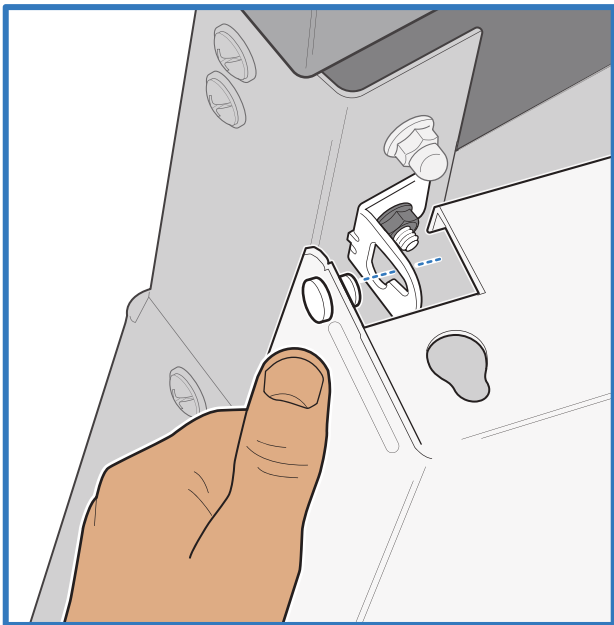
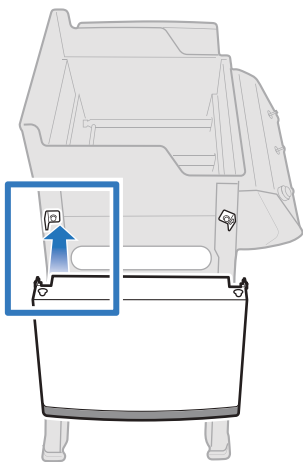
⚠ **NE húzza meg teljesen a csavaranyát.**

⚠ **Somunu tamamen SIKMAYIN.**

⚠ **MHN σφίξετε εντελώς το παξιμάδι.**



37



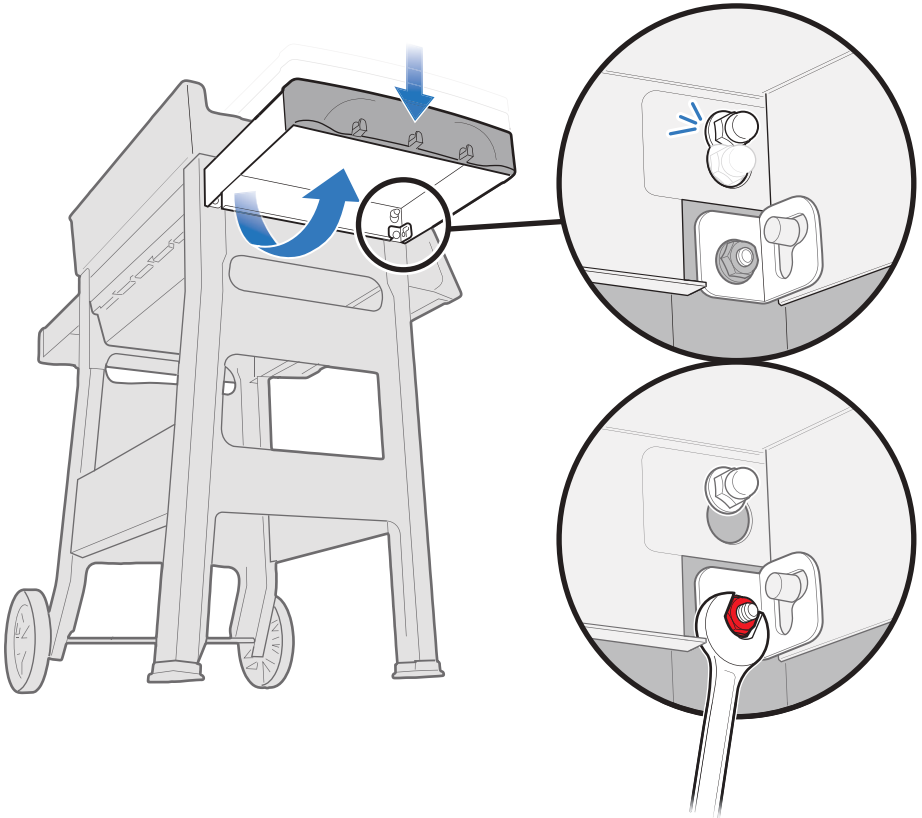


⚠ ОСТОРОЖНО поднять боковой столик, затем полностью затянуть гайку.

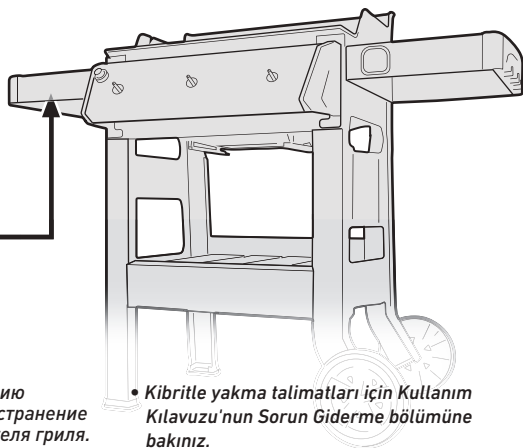
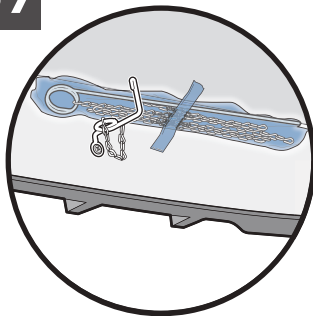
⚠ ÓVATOSAN emelje fel az oldallapot, majd teljesen húzza meg a csavaranyát.

⚠ Yan masayı DİKKATLİCE kaldırın, ardından somunu iyice sıkın.

⚠ Σηκώστε ΠΡΟΣΕΚΤΙΚΑ το πλευρικό τραπεζάκι και μετά σφίξτε εντελώς το παξιμάδι.



# 39



• Соответствующие инструкции по зажиганию представлены в разделе Диагностика и устранение неисправностей в руководстве пользователя гриля.

• Kibritle yakma talimatları için Kullanım Kılavuzu'nun Sorun Giderme bölümüne bakınız.

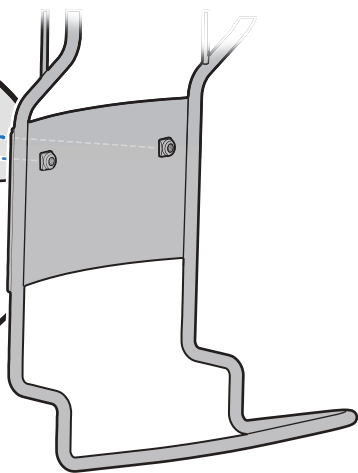
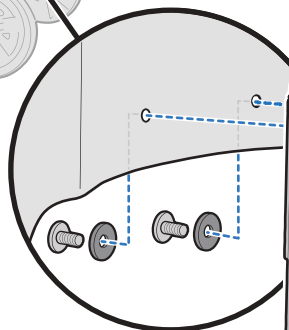
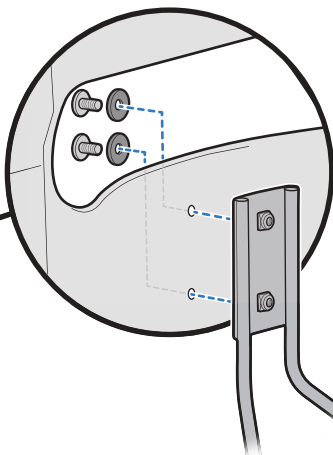
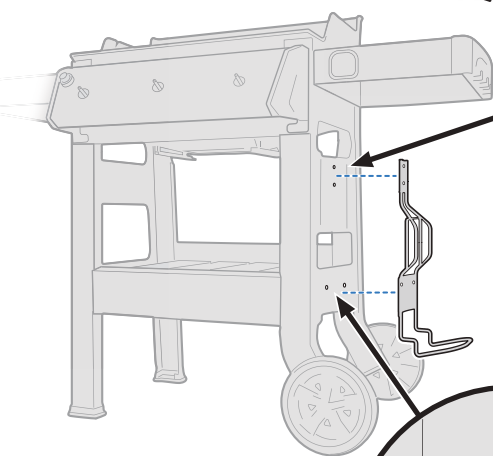
• A gyufás begyűjtásra vonatkozó utasításokat lásd a felhasználói kézikönyv Hibaelhárítás című részében.

• Ανατρέξτε στην ενότητα Αντιμετώπισης Προβλημάτων του Οδηγού Κατόχου για οδηγίες σχετικά με το άναμμα με σπρίτ.

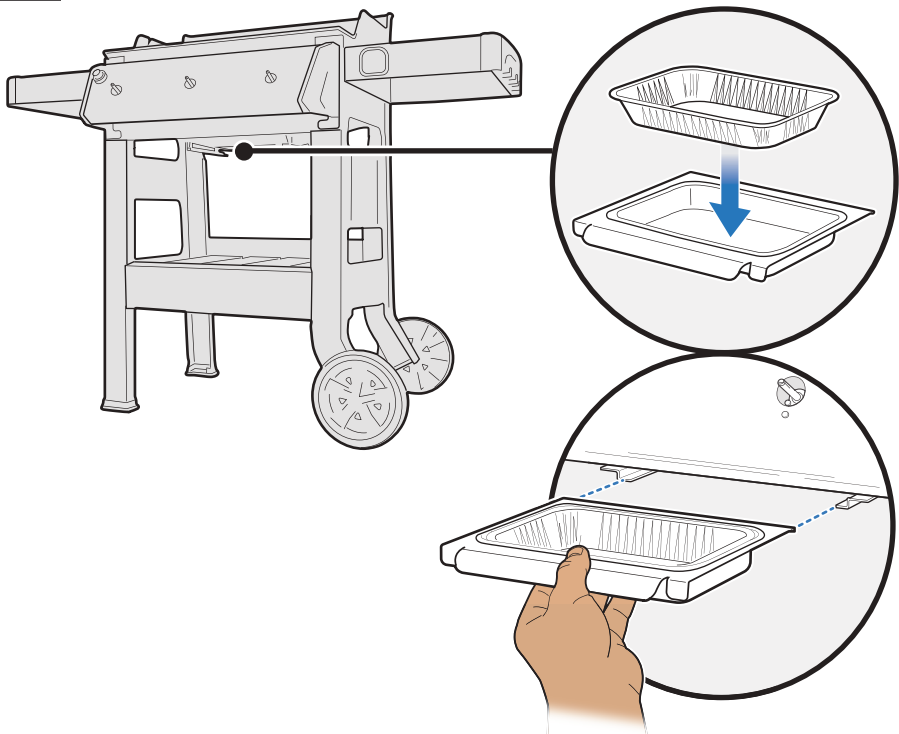
# 40

4- 

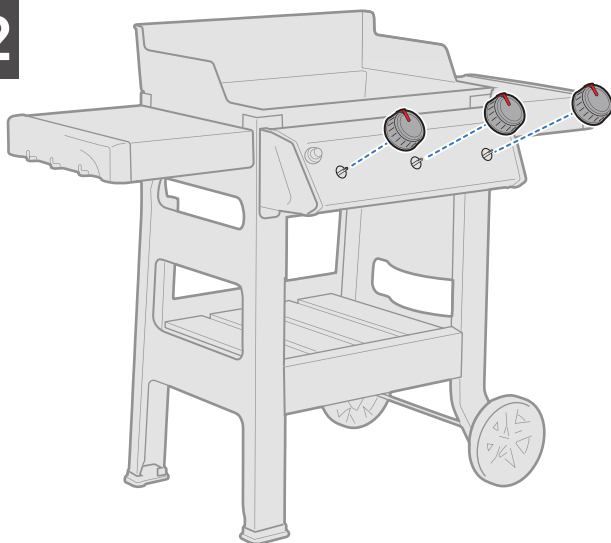
4- 



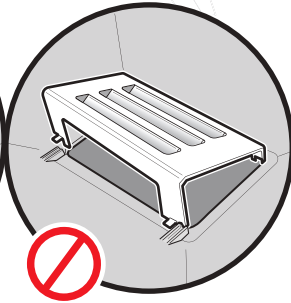
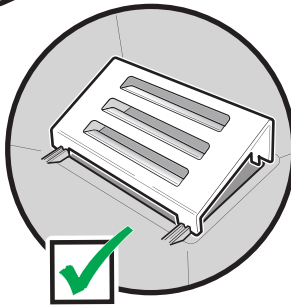
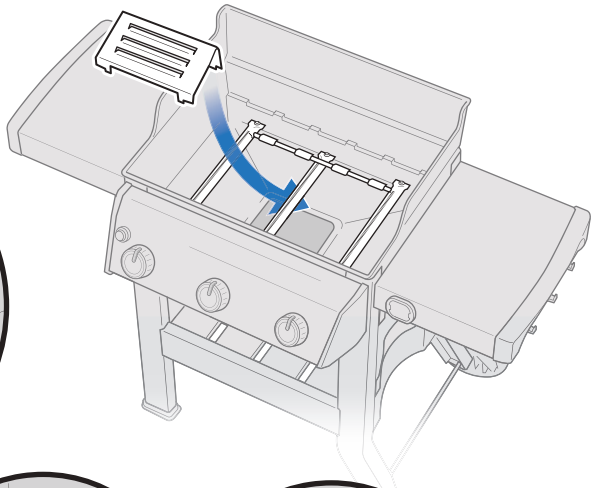
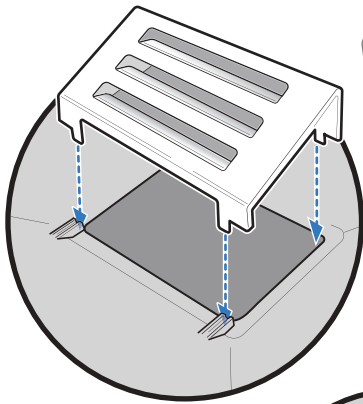
41



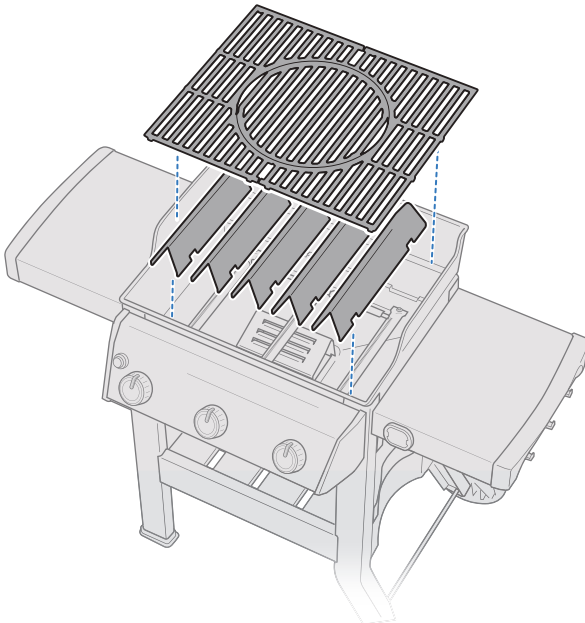
42



43

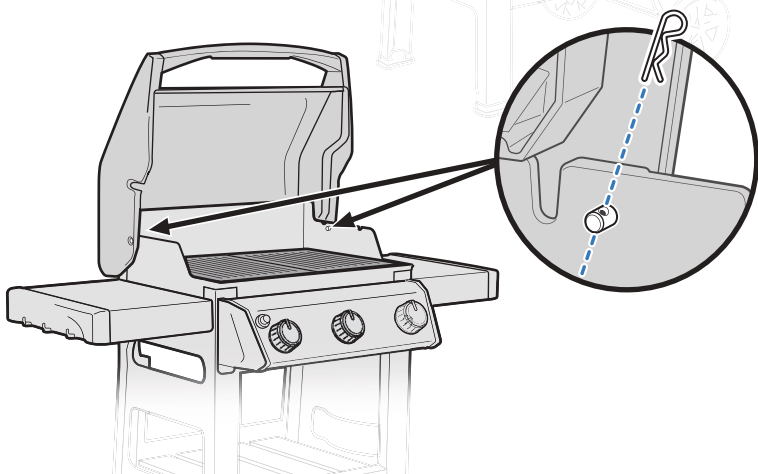
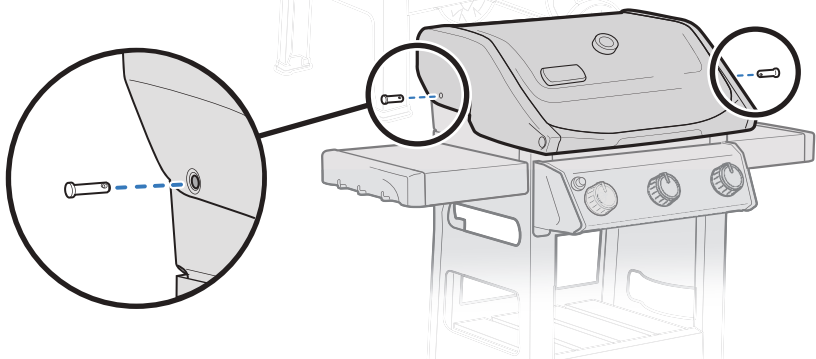
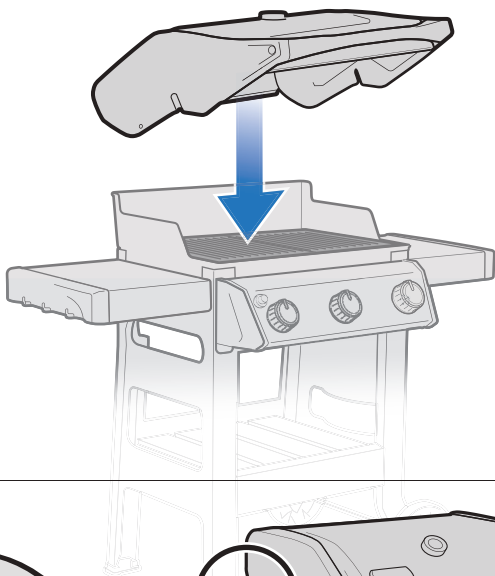


44

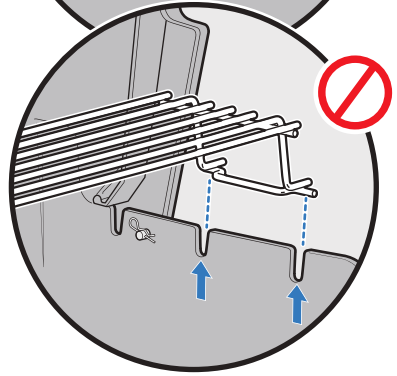
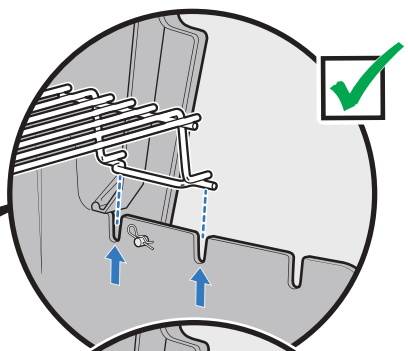
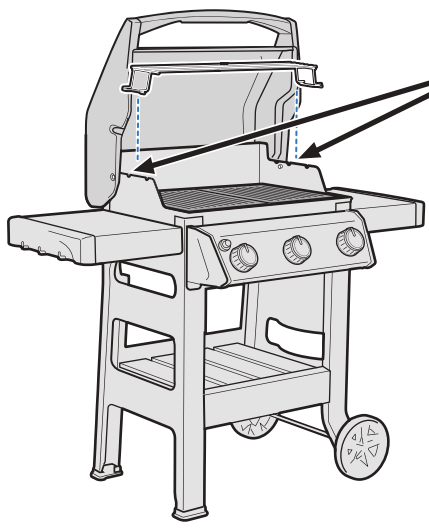
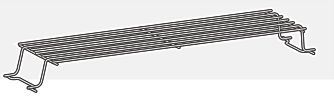




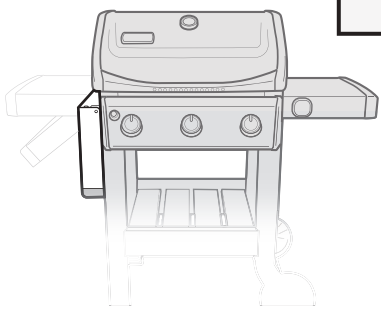
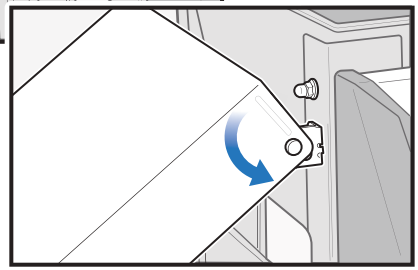
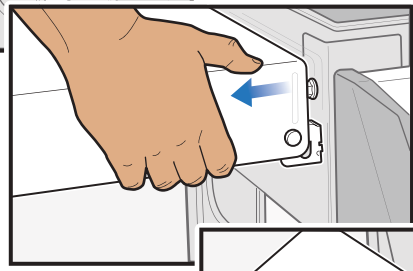
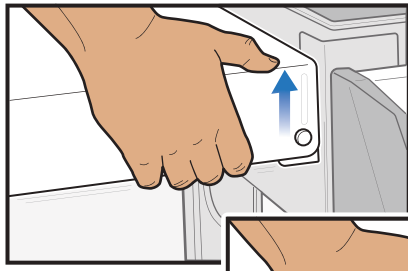
45



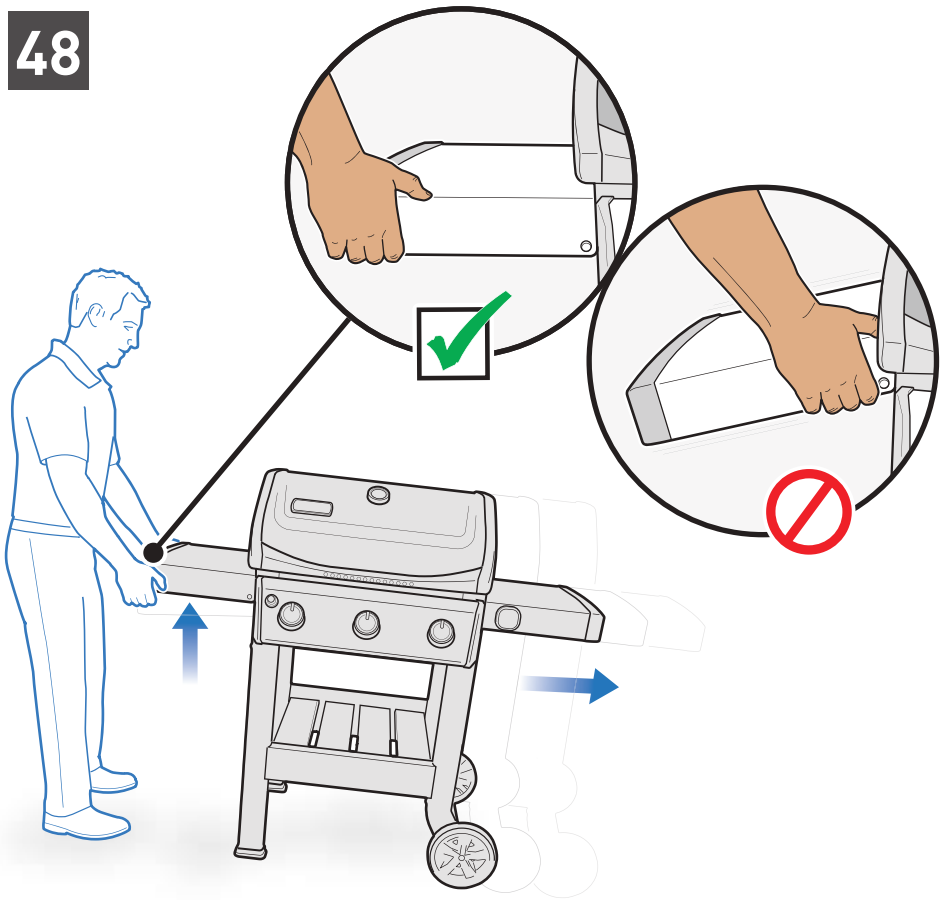
46



47



48



49

- *Чтобы проверить газовые соединения и провести проверку на герметичность, необходимо обратиться к разделу «С чего начать» в руководстве пользователя.*
- *Lásd a felhasználói kézikönyvben a gázcsatlakozókkal és gázszivárgás ellenőrzéssel foglalkozó „Kezdő lépések” című részt!*
- *Gaz bağlantıları ve kaçak kontrolü için kullanım kılavuzunun “Başlarken” bölümüne bakınız.*
- *Ανατρέξτε στην ενότητα “Ξεκινώντας” του Οδηγού Κατόχου για τις συνδέσεις αερίου και τον έλεγχο διαρροής.*

Зарегистрируйтесь сегодня.

Regisztráljon még ma.

Hemen Kaydolun.

Εγγραφείτε Σήμερα.

